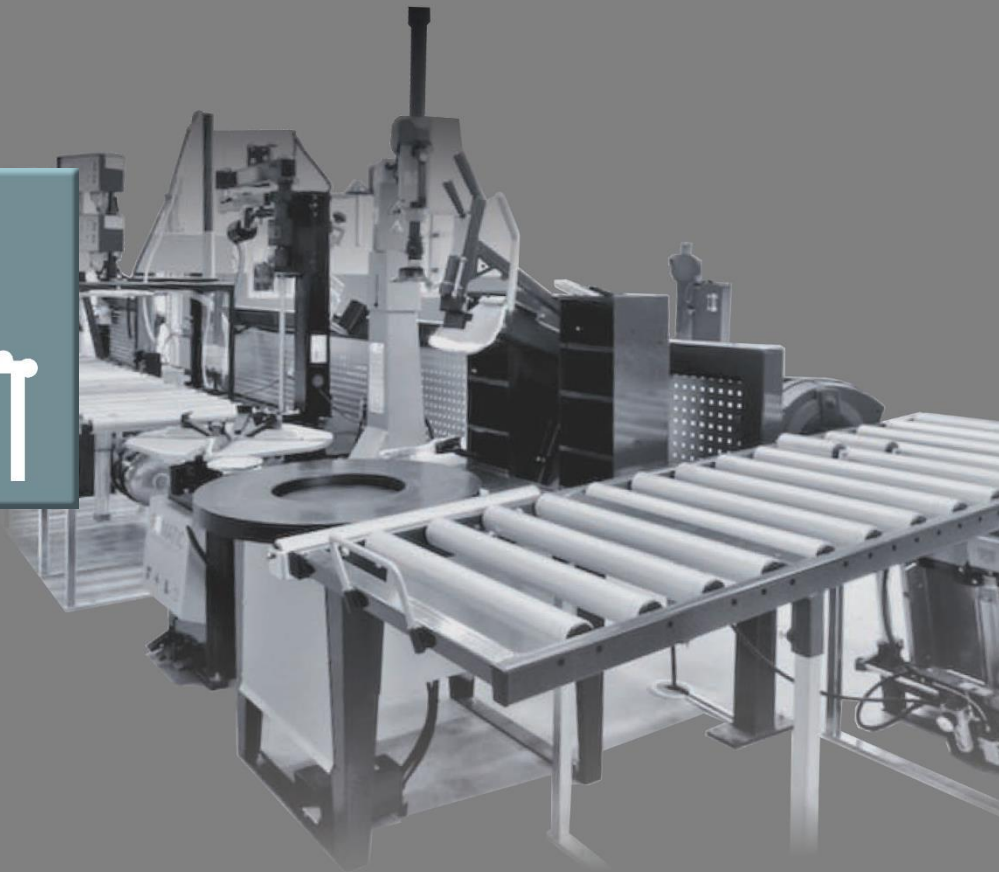
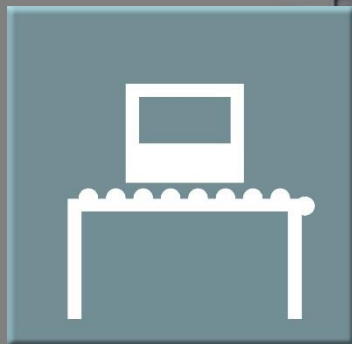


LINIE DO MONTAŻU KÓŁ



AHCON

Obsługa koła
Transport koła

WIMAD Sp. j.

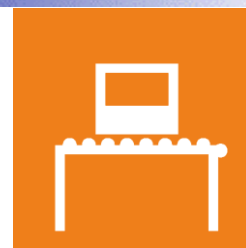


A. OBSŁUGA KOŁA 5

DŹWIGNIKI KOŁA	6
Dźwigniki koła - automatyczne	6
Dźwigniki koła - półautomatyczne	6
Dźwigniki koła ze stołem rolkowym	7
Dźwigniki koła do wyważarki	7
PRZYGOTOWANIE	8
Zbijaki opon	8
Zbijaki opon - opcje	9
Rozwieracze opon	10
POMPOWANIE	11
Stacje pompowania kół	11
Stacje pompowania kół – opcje	12
Stacje pompowania kół – opcje do IT 1000 i IT 1200	13
Komputery do pompowania PCI	14
Komputery do pompowania PCI – opcje	15
Kosze do pompowania kół – wstęp	16
Kosze do pompowania kół	16
Kosze do pompowania kół – opcje	18
Wanny do kontroli szczelności kół samochodowych	20
TRANSPORT	21
Stoły rolkowe	21
Stoły rolkowe – opcje	22
Ścianki montażowe Flex	23
Ekran akustyczny	24

B. TRANSPORT KOŁA 25

WHEEL TROLLEY	26
Wózki do kół	26
Wózki do kół – opcje	27
Wózki do kół – ręczne	27
Wózki do kół – części zamienne	28
Wózki podnośnikowe akumulatorowe	29



A. OBSŁUGA KOŁA

DŹWIGNIKI KOŁA

DŹWIGNIKI KOŁA - AUTOMATYCZNE
DŹWIGNIKI KOŁA - PÓŁAUTOMATYCZNE
DŹWIGNIKI KOŁA ZE STOŁEM ROLKOWYM
DŹWIGNIKI KOŁA DO WYWAŻARKI

PRZYGOTOWANIE

ZBIJAKI OPON
ROZWIERACZE OPON

POMPOWANIE

STACJE POMPOWANIA KÓŁ
KOMPUTER DO POMPOWANIA
KOSZE DO POMPOWANIA KÓŁ
WANNY DO KONTROLI SZCZELNOŚCI KÓŁ SAMOCHODOWYCH

TRANSPORT

STOŁY ROLKOWE
ŚCIANKI MONTAŻOWE
EKRANY AKUSTYCZNE



DŹWIGNIKI KOŁA

DŹWIGNIKI KOŁA - AUTOMATYCZNE

Kod	Zdjęcie	Opis
560 16 001		Dźwignik koła WL 900 automatyczny ze stołem dostawczym dla 1 koła
560 16 010		Dźwignik koła WL 900+ automatyczny ze stołem dostawczym dla 3 kół

DŹWIGNIKI KOŁA - PÓŁAUTOMATYCZNE

Kod	Zdjęcie	Opis
610 70 100		Dźwignik koła BB 700 półautomatyczny
610 70 150		Dźwignik wózka półautomatyczny



DŹWIGNIKI KOŁA ZE STOŁEM ROLKOWYM

Kod	Zdjęcie	Opis
620 61 345		Dźwignik koła SWING
900 60 013		Rampa zjazdowa






DŹWIGNIKI KOŁA DO WYWAŻARKI

Kod	Zdjęcie	Opis
620 25 450		Dźwignik koła WCL 700 do wyważarek







PRZYGOTOWANIE

ZBIJAKI OPON

Kod	Zdjęcie	Opis
610 12 100		Zbijak opony BBRT 700 poziomy
975 01 000		Przednia płyta zbijaka opony BBRT 700 RAL 3002, RAL 5015 lub RAL 9006
610 12 140		Zbijak opony BBRT 900 poziomy
610 12 150		Zbijak opony BBRT 900 XL poziomy
975 01 100		Przednia płyta zbijaka opony BBRT 900 i 900 XL RAL 3002, RAL 5015 lub RAL 9006

**ZBIJAKI OPON - OPCJE**

Kod	Zdjęcie	Opis
900 61 016		Ramię wychylne z podporą do przenoszenia kół
900 61 100		Uchwyt do pasty montażowej i przyrządu do zdejmowania ciężarków
900 61 013		Regał na narzędzia z 5 półkami
900 52 031		Uchwyt sprężynowy do narzędzi pneumatycznych z węzłem



ROZWIERACZE OPON

Kod	Zdjęcie	Opis
-----	---------	------

200 20 000



Rozwieracz opon
TS 9000

Opcje

900 99 007



Zestaw adapterów
do **TS 9000**

900 99 040











Regał z 5 półkami



POMPOWANIE

STACJE POMPOWANIA KÓŁ

Kod	Zdjęcie	Opis
550 00 150		Niezmontowana
550 00 150+		Stacja pompowania kół IT 200
550 00 150 P1.0		Zmontowana <ul style="list-style-type: none"> ▪ PCI 900/7 barów PLUS 1.0 <ul style="list-style-type: none"> ▪ PCI 900/7 barów ▪ 2 moduły przedłużenia stołu: o 350 mm o 500 mm z pochyleniem
554 01 200		<ul style="list-style-type: none"> ▪ PCI 1200 PLUS 1.0 <ul style="list-style-type: none"> ▪ PCI 1200/7 barów ▪ system inflacyjny Omega Jet ▪ 2 moduły przedłużenia stołu: o 700 mm o 500 mm z pochyleniem
554 01 200 P1.0		Stacja pompowania kół IT 1000
554 01 200 P2.0		PLUS 2.0 jak PLUS 1.0 oraz: <ul style="list-style-type: none"> ▪ 2x drzwi bezpieczeństwa
554 01 500		-
554 01 500 P1.0		Stacja pompowania kół IT 1200
		PLUS 1.0



STACJE POMPOWANIA KÓŁ – OPCJE

Kod	Zdjęcie	Opis
550 00 200		Moduł przedłużenia stołu o 350 mm
554 10 040		Moduł przedłużenia stołu o 700 mm
550 00 201		Moduł przedłużenia stołu o 500 mm z pochyleniem
564 00 600		Stół rolkowy z przednią płytą RAL 7016
564 01 100		
564 00 090		Zestaw połączeniowy stołów rolkowych (1 zestaw=2 szt.)
151 51 615	—	Rolka z wbudowanym hamulcem
550 00 210		Zestaw kotew

Pozostałe opcje **IT 1000**: następną stroną.


STACJE POMPOWANIA KÓŁ – OPCJE DO IT 1000 I IT 1200

Kod	Zdjęcie	Opis
Opcje do IT 1000		
554 10 005		System inflacyjny Omega-Jet ze zbiornikiem 30 l
554 10 007		do IT 1200
554 10 010		Drzwi bezpieczeństwa do stacji IT 1000
554 10 020		strona lewa
554 12 010		Drzwi bezpieczeństwa do stacji IT 1200
554 12 020		strona lewa
400 00 129		Lampka ostrzegawcza pomarańczowa
400 00 135		Alarm dźwiękowy, dźwięk i światło ostrzegawcze czerwone
100 12 070		Komputer do pompowania PCI 1200 7 bar dodatkowy
554 10 000	—	Uchwyt do PCI 1200
975 05 100	—	Zestaw redukcji hałasu (tylko do modeli z drzwiami)
975 05 120	—	do IT 1200
975 01 200		do IT 1000, IT 1200
975 01 300		Przednia płyta, RAL 3002 RAL 5015 RAL 9006
975 01 400		stołu rolkowego 1100 mm




KOMPUTERY DO POMPOWANIA PCI

Kod	Zdjęcie	Opis
100 09 070		— 7 barów
100 09 120		— 12 barów
100 09 120+		do TBR 1200
100 09 120ALC		do TBR ALCATRAZ
100 09 120MAXI		do MAXI SAFE 12 barów
100 09 120OTR		do OTR
100 09 120XBOX		do X-BOX
100 12 070		— 7 barów
100 12 120		— 12 barów
100 12 120TBR		do TBR 1200
100 12 120MAXI		do MAXI SAFE 12 barów
100 12 120OTR		do OTR
100 12 120XBOX		do X-BOX





KOMPUTERY DO POMPOWANIA PCI – OPCJE

Kod	Zdjęcie	Opis
900 55 019		Uchwyt na IT 200 / TBR ALCATRAZ
900 55 021		Uchwyt na TBR 1200
900 55 022		Uchwyt na OTR 2000
900 55 025		Uchwyt do PCI na MAXI SAFE
900 52 009		Uchwyt ścienny do PCI 900 i PCI 1200
900 52 010		Zawór regulacyjny azotu
950 13 006		Włącznik bezpieczeństwa z przewodem 10 m
900 55 011		Stojak regulowany do PCI
950 99 020		Zestaw kalibracyjny do PCI 1200 (7 i 12 bar)




KOSZE DO POMPOWANIA KÓŁ – WSTĘP

Kod	Zdjęcie	Opis
SIMPLEX		Pojedyncza siatka. Chroni przed obluzowanymi fragmentami. Musi zostać zamontowana w bezpiecznej odległości!
DUPLEX		Podwójna siatka. Zmniejsza fale uderzeniową i chroni przed obluzowanymi fragmentami. Do dowolnego położenia w warsztacie.

KOSZE DO POMPOWANIA KÓŁ

Kod	Zdjęcie	Opis
Kosze do pompowania kół X-BOX		

150 90 000		 X-BOX simplex
150 90 100		 X-BOX duplex

Kosze do pompowania kół OTR

150 03 000		 OTR 2000 duplex
150 03 000 P1.0		OTR 2000 PLUS 1.0 <ul style="list-style-type: none"> ▪ PCI 900/12 barów, ▪ włącznik bezpieczeństwa, ▪ lampka ostrzegawcza, ▪ rolkowy system wysuwu – przód, ▪ drzwi przesuwne, lewa strona.



KOSZE DO POMPOWANIA KÓŁ (CD.)

Kod	Zdjęcie	Opis
-----	---------	------

Kosze do pompowania kół TBR

150 03 100



TBR 1100 duplex

150 03 100 P10L



TBR 1100 **PLUS 1.0L**

- **PCI 1200/12** barów,
- system inflacyjny **Omega Jet**,
- włącznik bezpieczeństwa,
- lampka ostrzegawcza,
- rolkowy system wysuwu – przód,
- drzwi przesuwne, lewa strona.

150 03 100 P10R

TBR 1100 **PLUS 1.0R**

- **PCI 1200/12** barów,
- system inflacyjny **Omega Jet**,
- włącznik bezpieczeństwa,
- lampka ostrzegawcza,
- rolkowy system wysuwu – przód,
- drzwi przesuwne, prawa strona.

150 00 500



TBR ALCATRAZ simplex

150 00 500 P1.0



TBR ALCATRAZ **PLUS 1.0**

- **PCI 900/12** barów

150 00 500 P2.0

TBR ALCATRAZ **PLUS 2.0**

- przyrząd do pompowania kół Michelin

Kosze do pompowania kół MAXI SAFE

150 63 000



MAXI SAFE duplex



KOSZE DO POMPOWANIA KÓŁ – OPCJE

Kod	Zdjęcie	Opis	TBR ALCATRAZ	TBR 1200	OTR 2000	MAXI SAFE	X-BOX	
Komputery do pompowania PCI								
100 12 120TBR		Komputer do pompowania PCI 1200 12 bar z zestawem montażowym	✓					
100 12 120OTR				✓				
100 12 120MAXI						✓		
100 12 120XBOX								✓
100 09 120ALC		Komputer do pompowania PCI 900 12 bar z zestawem montażowym	✓					
100 09 120+				✓				
100 09 120OTR						✓		
100 09 120MAXI							✓	
100 09 120XBOX							✓	
950 13 006		Włącznik bezpieczeństwa		✓	✓	✓	✓	
242 71 991ALC		Przyrząd do pompowania kół Michelin	✓					
242 71 991+				✓	✓			
400 00 129		Lampka ostrzegawcza pomarańczowa		✓	✓			
400 00 135		Alarm dźwiękowy, dźwięk i światło ostrzegawcze, czerwone		✓	✓			


KOSZE DO POMPOWANIA KÓŁ – OPCJE (CD.)

Kod	Zdjęcie	Opis	TBR ALCATRAZ	TBR 1200	OTR 2000	MAXI SAFE	X-BOX
900 20 165		przód		✓			
900 20 166		tył		✓			
900 21 160		przód			✓		
900 21 161		tył			✓		
900 21 170		lewa strona			✓		
900 21 171		prawa strona			✓		
900 20 172		lewa strona		✓			
900 20 173		prawa strona		✓			
900 20 200	—	Drzwi tylne		✓			
900 23 200					✓		
900 23 180		Zestaw połączeniowy podwójny kosz			✓		
900 20 181				✓			
900 20 300		System inflacyjny Omega-Jet	tylko wraz z PCI 1200	✓			
975 01 500		Specjalny kolor RAL	✓	✓			
975 01 600					✓	✓	✓



WANNY DO KONTROLI SZCZELNOŚCI KÓŁ SAMOCHODOWYCH

Kod	Zdjęcie	Opis
-----	---------	------

210 10 000



Wanna do kontroli szczelności kół TBR/OTR

Opcje

210 20 000



Dźwig z uchwytem gwiazdzistym do **TBR/OTR**

210 15 000



Pochylnia do kół ciężarowych

900 15 100



Adapter do kół ciągników i maszyn roboczych






TRANSPORT

STOŁY ROLKOWE

Kod	Zdjęcie	Opis
550 00 200		Moduł przedłużenia stołu o 350 mm
554 10 040		Moduł przedłużenia stołu o 700 mm
550 00 201		Moduł przedłużenia stołu o 500 mm z pochyleniem
564 00 600		600 mm
564 01 100		1100 mm
560 16 200		Stół rolkowy ze zwrotnicą rolkową
560 16 002		Stół dostawczy o pochyleniu 3-10°



STOŁY ROLKOWE – OPCJE

Kod	Zdjęcie	Opis
975 01 300		stołu rolkowego 600 mm Przednia płyta, RAL 3002 RAL 5015 RAL 9006
975 01 400		stołu rolkowego 1100 mm
564 00 090		Zestaw połączeniowy stołów rolkowych (1 zestaw=2 szt.)
151 51 615	—	Rolka z wbudowanym hamulcem
550 00 210		Zestaw kotew



ŚCIANKI MONTAŻOWE FLEX

Kod	Zdjęcie	Opis
-----	---------	------

Flex

631 00 050



Ścianka montażowa
Flex 1000

631 00 070



Ścianka montażowa
Flex 1700

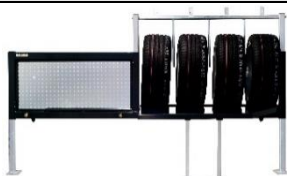
631 00 100



Ścianka montażowa
Flex 2300

Flex Combi

631 00 150



Ścianka montażowa
Flex 2300 Combi
ze stojakiem do kół

631 00 170



Ścianka montażowa
Flex 2600 Combi
ze stojakiem do kół

Ścianki montażowe Flex – opcje

900 01 500



Zestaw przyłączy

900 10 100



model podstawowy

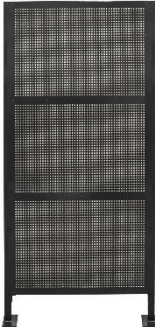



Zestaw gniazd elektrycznych

900 10 150

model kombi



EKRANY AKUSTYCZNE

Kod	Zdjęcie	Opis
900 00 000		Ekran akustyczny
900 00 001		Zakończenie stanowiska
900 00 002		Narożnik stanowiska
900 00 010		Ekran akustyczny przenośny



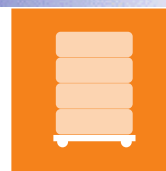
B. TRANSPORT KOŁA



WHEEL TROLLEY

WÓZKI DO KÓŁ

WÓZKI AKUMULATOROWE



WHEEL TROLLEY

WÓZKI DO KÓŁ





Pakowanie	Kody			Zdjęcie	
	Wersja	podstawowy	z 1 hamulcem		z 2 hamulcami
Wózek do kół					
1 szt. (luzem)		63000CKWT-R	63000CKWT1B-R	63000CKWT2B-R	
pak 1 szt.		6301PCKWT-R	6301PCKWT1B-R	6301PCKWT2B-R	
pak 6 szt.		6306PCKWT-R	6306PCKWT1B-R	6306PCKWT2B-R	
Wózek do kół Off Road					
1 szt. (luzem)		70000CKWT-R	70000CKWT1B-R	70000CKWT2B-R	
pak 1 szt.		70001CKWT-R	70001CKWT1B-R	70001CKWT2B-R	
pak 4 szt.		70004CKWT-R	70004CKWT1B-R	70004CKWT2B-R	
Wózek do kół XL					
1 szt. (luzem)		80000CKWT-R	80000CKWT1B-R	80000CKWT2B-R	
pak 1 szt.		8001PCKWT-R	8001PCKWT1B-R	8001PCKWT2B-R	
pak 2 szt.		8002PCKWT-R	8002PCKWT1B-R	8002PCKWT2B-R	
Wózek do kół Easy Lift					
1 szt. (luzem)				70003CKWT2B-R	
Paleta do kół					
1 szt. (luzem)		80600CKWT-R	80600CKWT1B-R	80600CKWT2B-R	

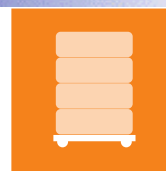


WÓZKI DO KÓŁ – OPCJE

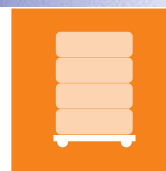
Kod	Zdjęcie	Opis
600 20 PRG		Antypoślizgowe maty gumowe z recyklingu Ø 600 mm (opakowanie - 20 szt.)

WÓZKI DO KÓŁ – RĘCZNE

Kod	Zdjęcie	Opis
650 15 000		<i>z kółkami gumowymi</i>
650 15 000+		Wózek do kół ręczny
650 15 001		<i>z żółtymi kółkami poliuretanowymi</i>
650 20 211		Wózek do kół Buddy


WÓZKI DO KÓŁ – CZĘŚCI ZAMIENNE






Kod	Zdjęcie	Opis	Wymiary	Udźwig maksymalny
do wózka do kół podstawowego				
0149 00601V2		Kółko		60 kg
0149 00602V2		Kółko z hamulcem		
0149 00612		Śruba torx Precote 85	8 × 16 mm	
do wózków do kół Off-Road oraz Easy Lift				
0149 00901V2		Kółko		90 kg
0149 00902V2		Kółko z hamulcem		
0149 00955		Śruba	10 × 35 mm	
do wózka do kół XL				
0149 00501		Kółko		125 kg
0149 00502		Kółko z hamulcem		
0149 00710		Śruba 4 szt. na koło	6 × 20 mm	
do wózka do kół ręcznego				
33051510		Koło	∅ 270 mm	
33051515		Dekiel koła	∅ 20 mm	
14052626		Sprężyna metalowa	2,5 × 21 × 45 mm	
do wózka do kół Buddy				
74123		Haki mocujące 3 szt.	38 mm	
74170		Wieszaki podwójne 3 szt.	50 mm × 40 mm	
74161		Haki pierścieniowe 2 szt.	∅ 60 mm	
0149 00901V2		Kółko		90 kg
0149 00902V2		Kółko z hamulcem		

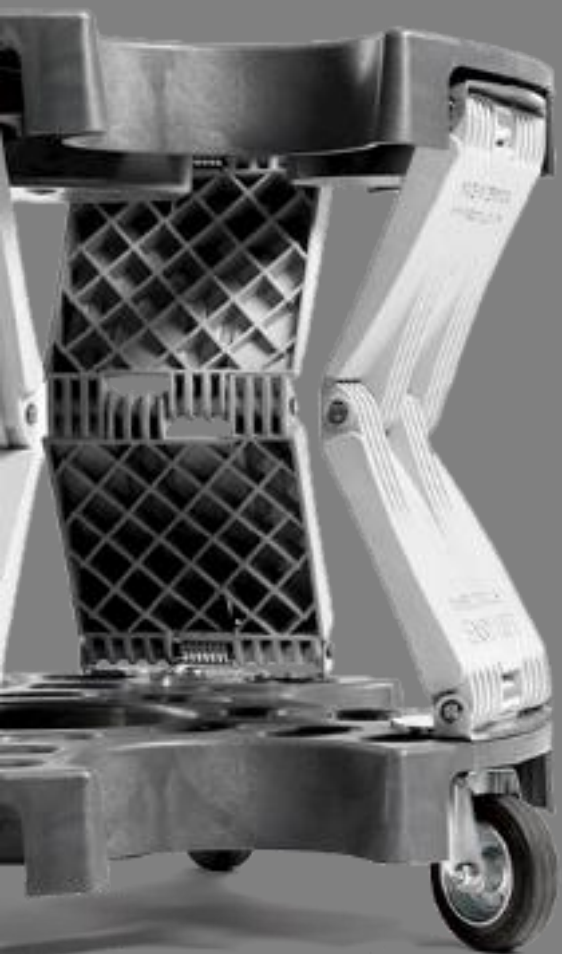


WÓZKI PODNOŚNIKOWE AKUMULATOROWE

Kod	Zdjęcie	Opis	Wysokość podnoszenia	Bateria	Udźwig
0185TL2.0+		Wózek podnośnikowy akumulatorowy	5,3 m	standardowa	180 kg
0185TL2.0L+			litowa	180 kg	
0185TL2.1+			6,0 m	standardowa	180 kg
0185TL2.1L+			litowa	180 kg	

Kolorystyka urządzeń:

AHCON		1	2	3
	zasadniczy	RAL 7016 		
	wyróżnienia	RAL 9006 	RAL 3002 	RAL 5015 



WIMAD Sp. j.

51-511 Wrocław
ul. Strachocińska 27
tel./fax: +48 71 346 66 26
info@wimad.com.pl
wimad.com.pl



Opracowanie: Jacek Kubiś