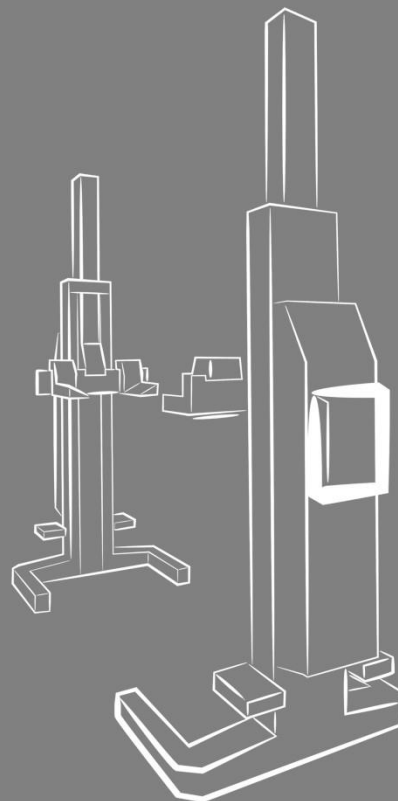
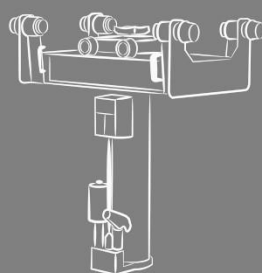
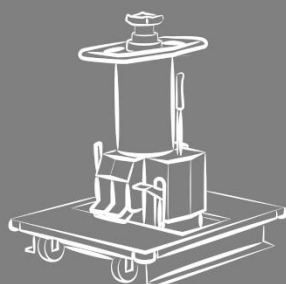
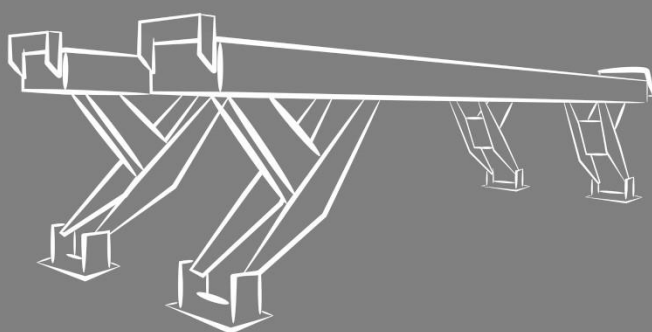


# DŹWIGNIKI SAMOCHODOWE PRZYRZĄDY BLITZ



# **Blitz**<sup>®</sup>



**Dźwigniki**  
**kanalowe**  
**nożycowe wertykalne**  
**mobilne**  
**osiowe**  
**specjalne**

**Przyrządy do demontażu sworzni**  
**Podpory montażowe**

# **WIMAD Sp. j.**

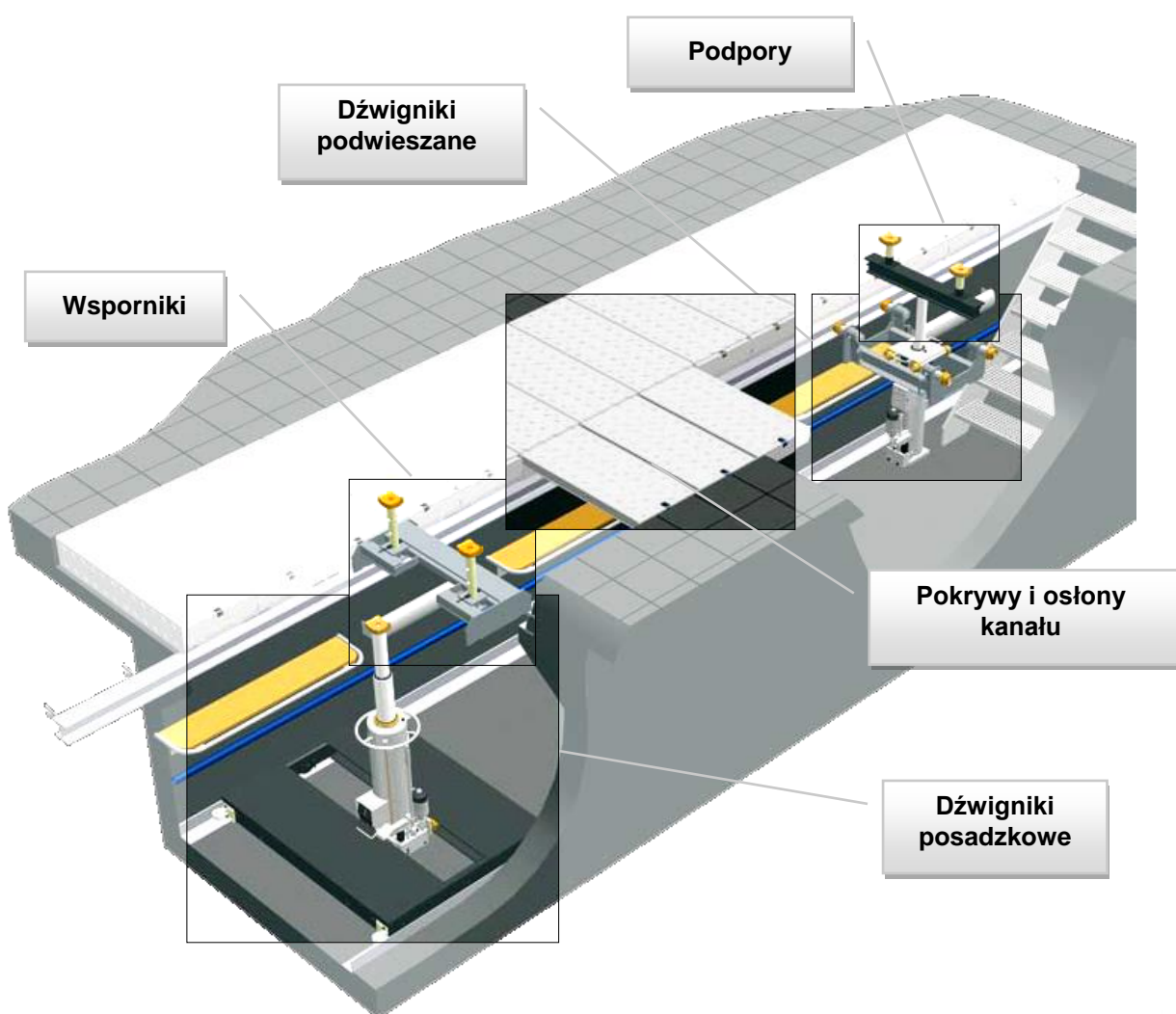




## DŹWIGNIKI

5

DŹWIGNIKI KANAŁOWE PODWIESZANE	6
Dźwigniki kanałowe podwieszane hydrauliczne BLITZ S15 VARIO	6
Dźwigniki kanałowe podwieszane hydrauliczne BLITZ S15 VARIO – opcje	6
Dźwigniki kanałowe podwieszane hydrauliczne BLITZ S15 VARIO – dane techniczne	7
Dźwigniki kanałowe podwieszane hydrauliczne GHL	8
Dźwigniki kanałowe podwieszane hydrauliczne GHUSL	8
Dźwigniki kanałowe podwieszane hydrauliczne GHUSLP	8
Dźwigniki kanałowe podwieszane hydrauliczne GHUSE / GHUSLE	9
Dźwigniki kanałowe podwieszane hydrauliczne GHUSTP	9
Dźwigniki kanałowe podwieszane – dane techniczne	10
DŹWIGNIKI KANAŁOWE POSADZKOWE BLITZ	12
Dźwigniki kanałowe posadzkowe BLITZ – dane techniczne	13
OPRZYRĄDOWANIE DŹWIGNIKÓW KANAŁOWYCH	14
Dźwigniki kanałowe – wsporniki	14
Dźwigniki kanałowe – akcesoria do wsporników	14
Dźwigniki kanałowe – podpory	15
Dźwigniki kanałowe – akcesoria do podpór	16
Dźwigniki kanałowe – płyty mocujące przekładni	17
Dźwigniki kanałowe – akcesoria do płyt mocujących przekładni	17
Dźwigniki kanałowe – tuleje do zmiany średnicy	18
Dźwigniki kanałowe – adaptory przedłużające	18
Dźwigniki kanałowe – adaptory podpierające	19
Dźwigniki kanałowe – opcje inne	20
Dźwigniki kanałowe – zestawy wsporników	21
DŹWIGNIKI SPECJALNE	22
Dźwigniki specjalne Junior Jack	22
Dźwigniki specjalne Master Jack	22
Dźwigniki specjalne Master Gear	22
Dźwigniki osiowe – dane techniczne	23
DŹWIGNIKI OSIOWE	24
Dźwigniki osiowe hydrauliczne	24
Dźwigniki osiowe – dane techniczne	24
DŹWIGNIKI PODPOSADZKOWE – AKCESORIA	25
Adaptory podtrzymujące typu U	25
uniwersalne	25
standardowy	25
do przednich osi ciężarówek	25
do przednich osi autobusów niskopodłogowych (MAN i CITARO)	25
do osi ZF AV 132	25
Adaptory podtrzymujące (do tylnych osi z mechanizmem różnicowym)	26
Adaptory przedłużające	26
Adaptory podpierające okrągłe	27
Adaptory podpierające prostokątne	27
Podpory regulowane	28
Stojaki	28
Inne	28
DŹWIGNIKI KOLUMNOWE MOBILNE	29
Dźwigniki kolumnowe mobilne Hydrolift – bezprzewodowe	29
Dźwigniki kolumnowe mobilne Hydrolift – przewodowe	30
Dźwigniki kolumnowe mobilne HydroLift – opcje	31
Dźwigniki kolumnowe mobilne ArtisLift MRG	32
Dźwigniki kolumnowe mobilne ArtisLift MRG – opcje	32
Dźwigniki kolumnowe mobilne – dane techniczne	33



rys. dźwigniki kanałowe

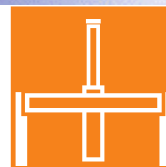


## **DŹWIGNIKI**

DŹWIGNIKI KANAŁOWE PODWIESZANE	6
DŹWIGNIKI KANAŁOWE POSADZKOWE BLITZ	12
OPRZYRĄDOWANIE DŹWIGNIKÓW KANAŁOWYCH	14
OPRZYRĄDOWANIE DŹWIGNIKÓW KANAŁOWYCH DO POJAZDÓW OSOBOWYCH <i>KONCERNU DAIMLER AG</i>	<b>BŁĄD! NIE</b>
<b>ZDEFINIOWANO ZAKŁADKI.</b>	
OPRZYRĄDOWANIE DŹWIGNIKÓW KANAŁOWYCH DO POJAZDÓW CIĘŻAROWYCH <i>KONCERNU DAIMLER AG</i>	<b>BŁĄD! NIE</b>
<b>ZDEFINIOWANO ZAKŁADKI.</b>	
OSŁONY I OBRAMOWANIA KANAŁU	<b>BŁĄD! NIE ZDEFINIOWANO ZAKŁADKI.</b>
DŹWIGNIKI SPECJALNE	22
DŹWIGNIKI OSIOWE	24
DŹWIGNIKI PODPOSADZKOWE – AKCESORIA	25
DŹWIGNIKI KOLUMNOWE MOBILNE	29
DŹWIGNIKI NOŻYCOWE WERTYKALNE	<b>BŁĄD! NIE ZDEFINIOWANO ZAKŁADKI.</b>






DŹWIGNIKI  
KANAŁOWE PODWIESZANE



Dźwigniki kanałowe podwieszane

**Dźwigniki kanałowe podwieszane hydrauliczne BLITZ S15 VARIO**

Kod	Zdjęcie	Opis	Udźwig
BLITZ S 15 Vario Flat 126051			
BLITZ S 15 Vario Deep 126052		<p>Dźwignik kanałowy podwieszany hydrauliczno-pneumatyczny</p> <ul style="list-style-type: none"> <li>▪ z wymuszonym opuszczaniem siłownika</li> <li>▪ z podnoszeniem szybkim w fazie bez obciążenia</li> <li>▪ wznios: 800 mm</li> </ul> <p>o napędzie <b>pneumatycznym</b></p>	15 t
BLITZ S 15 Vario Uni 124599			

**Dźwigniki kanałowe podwieszane hydrauliczne BLITZ S15 VARIO – opcje**

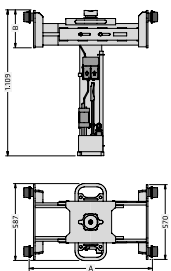
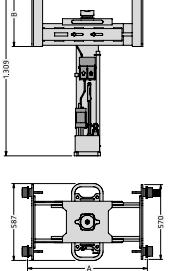
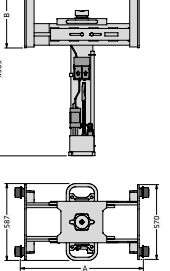
Kod	Zdjęcie	Opis
124618		Zestaw przygotowania powietrza



DŹWIGNIKI  
KANALOWE PODWIESZANE



**Dźwigniki kanałowe podwieszane hydrauliczne BLITZ S15 VARIO – dane techniczne**

		Blitz S15 Vario		
				
Model		Flat	Deep	Uni
Udźwig		15 t		
Wznios		800 mm		
Średnica czopa		55 mm		
A	Szerokość wózka	800-1100 mm		
B	Wysokość wózka	285 mm	485 mm	
Zasilanie pneumatyczne		10 bar		
Masa		285 kg	310 kg	320 kg
Średnica siłownika		80 mm		
Regulacja wysokości		—		krokowa 2x 75 mm



DŹWIGNIKI  
KANALOWE PODWIESZANE



**Dźwigniki kanałowe podwieszane hydrauliczne GHL**

Kod	Zdjęcie	Opis	Udźwig
GHL 10 3623			10 t
GHL 15 3624		[G] Dźwignik kanałowy podwieszany [H] hydrauliczny [L] wznios 800 mm o napędzie <b>ręcznym</b>	15 t
GHL 20 3625			20 t
GHL 30 3626			30 t

**Dźwigniki kanałowe podwieszane hydrauliczne GHUSL**

Kod	Zdjęcie	Opis	Udźwig
GHUSL 4 3635			4 t
GHUSL 10 3637		[G] Dźwignik kanałowy podwieszany [H] hydrauliczny [U] z wymuszonym opuszczaniem siłownika [S] z podnoszeniem szybkim w fazie bez obciążenia [L] wznios 800 mm o napędzie <b>ręcznym</b>	10 t
GHUSL 15 3638			15 t
GHUSL 20 3639			20 t
GHUSL 30 3640			30 t

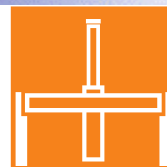
**Dźwigniki kanałowe podwieszane hydrauliczne GHUSLP**

Kod	Zdjęcie	Opis	Udźwig
GHUSLP 4 3714			4 t
GHUSLP 10 3716		[G] Dźwignik kanałowy podwieszany [H] hydrauliczny [U] z wymuszonym opuszczaniem siłownika [S] z podnoszeniem szybkim w fazie bez obciążenia [L] wznios 800 mm [P] o napędzie <b>pneumatycznym</b>	10 t
GHUSLP 15 3717			15 t
GHUSLP 20 3718			20 t
GHUSLP 30 3707			30 t





DŹWIGNIKI  
KANAŁOWE PODWIESZANE



**Dźwigniki kanałowe podwieszane hydrauliczne GHUSE / GHUSLE**

Kod	Zdjęcie	Opis	Udźwig
GHUSLE 10 3757		<b>[G]</b> Dźwignik kanałowy podwieszany <b>[H]</b> hydrauliczny <b>[U]</b> z wymuszonym opuszczaniem siłownika <b>[S]</b> z podnoszeniem szybkim w fazie bez obciążenia <b>[L]</b> wznios 800 mm <b>[F]</b> o napędzie <b>elektrohydraulicznym</b>	10 t
GHUSLE 15 3758			15 t
GHUSLE 20 3759			20 t
GHUSLE 30 3760			30 t

**Dźwigniki kanałowe podwieszane hydrauliczne GHUSTP**

Kod	Zdjęcie	Opis	Wznios	Udźwig
GHUSTP 15/15 3655		<b>[G]</b> Dźwignik kanałowy podwieszany <b>[H]</b> hydrauliczny <b>[U]</b> z wymuszonym opuszczaniem siłownika <b>[S]</b> z podnoszeniem szybkim w fazie bez obciążenia <b>[T]</b> teleskopowy 2-stopniowy <b>[TT]</b> teleskopowy 3-stopniowy <b>[P]</b> o napędzie <b>pneumatycznym</b>	1200 mm	15/15 t
GHUSTP 20/15 3658				20/15 t
GHUSTTP 15/15/15 113026			1300 mm	15/15/15 t



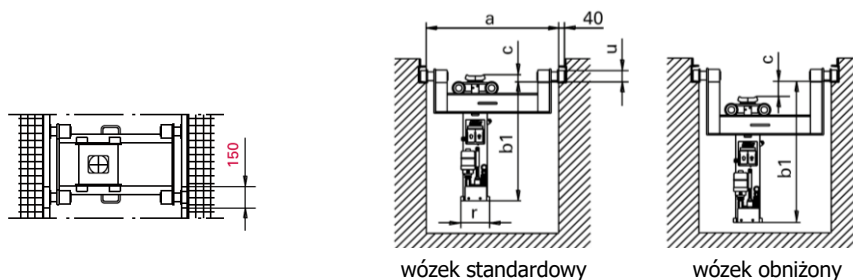
DŹWIGNIKI  
KANALOWE PODWIESZANE



**Dźwigniki kanałowe podwieszane – dane techniczne**

		GH..				
Typ		hydrauliczny				
		tłokowy				
Udźwig		4 t	10 t	15 t	20 t	30 t
Zasilanie hydrauliczne		80 bar	199 bar	220 bar	163 bar	245 bar
Zasilanie pneumatyczne		12 bar				
Pojemność zbiornika oleju	1	5 l			12 l	
	2	1,2 l		1,3 l	2,1 l	
Poziom hałasu		< 83 dB				
Maks. prędkość podnoszenia z obciążeniem		0,15 m/s				
r	Średnica czopa	55 mm			80 mm	
r	Średnica podstawy kolumny	180 mm		200 mm	240 mm	
u	Średnica rolki prowadzącej	80 mm			95 mm	
a	Szerokość wózka	wersja V1	830-920 mm			—
		wersja V2	880-1010 mm			
		wersja V3	1010-1100 mm			
b1*	Zagłębienie	wózek standard	1038 mm			1056 mm
		wózek obniżony	1226 mm	1194 mm	1214 mm	1250 mm
c	Wysokość minimalna	wózek standard	51 mm	51 mm	86 mm	106 mm
		wózek obniżony	-137 mm	-107 mm	-72 mm	-95 mm
	Masa (ok.)	202 kg		227 kg	310 kg	

\* dodać 30 mm prześwitu



	GHL	GHUSL	GHUSLP	GHUSLE	GHUSTP	GHUSTTP	GWUS
Typ	Hydrauliczny						pneumatyczny
	tłokowy				teleskopowy		tłokowy
Wznios	800 mm				1100 mm (10/4 i 14/6) 1200 mm (14/14 i 20/14)	1300 mm	500 mm
Napęd	ręczny		pneumatyczny	E-H*	pneumatyczny		pneumatyczny
Podnoszeni	standard	szybkie w fazie bez obciążenia					szybkie w fazie b. obc.
Opuszczani	grawitacyjne	wymuszone					wymuszone

\* E-H - napęd elektrohydrauliczny



DŹWIGNIKI  
KANALOWE PODWIESZANE



GH..T		GH..TT		
hydrauliczny				Typ
teleskopowy				
	15/15 t	20/15 t	15/15/15 t	Uźwieg
200 bar				Zasilanie hydrauliczne
12 bar				Zasilanie pneumatyczne
5 l	12 l	—	1	Pojemność zbiornika oleju
1,2 l	2,1 l	—	2	
< 83 dB				Poziom hałasu
0,15 m/s				Maks. prędkość podnoszenia z obciążeniem
35 mm	55 mm	55 mm		Średnica czopa
200 mm	240 mm	360 mm		Średnica podstawy kolumny
	80 mm	95 mm	80 mm	Średnica rolki prowadzącej
830-920 mm		—		wersja V1
880-1010 mm		—		wersja V2 Szerokość wózka
1010-1100 mm		—		wersja V3
838 mm	864 mm	856 mm	—	wózek standard
995 mm	1022 mm	1014 mm	—	wózek obniżony
94 mm	118 mm	125 mm	—	wózek standard
-63 mm	-40 mm	-33 mm	—	wózek obniżony
230 kg	290 kg	—	—	Masa (ok.)

**Oznaczenia:**

**Mechanizm:**

**GH** - dźwignik kanałowy hydrauliczny

**Wersja tłokowa (siłownik jednostopniowy):**

**L** - wznios wydłużony (+200 mm)  
może służyć do demontażu podzespołów pojazdu  
(np. silnika, skrzyni biegów)

**Wersja teleskopowa:**

może służyć do demontażu podzespołów pojazdu  
(np. silnika, skrzyni biegów)

**T** - siłownik 2-stopniowy

**TT** - siłownik 3-stopniowy

**Wspomaganie:**

**S** - hydropneumatyczny układ służący do szybkiego podnoszenia siłownika w fazie bez obciążenia  
(ręczne pompy hydrauliczne stosowane są dopiero w fazie podnoszenia z obciążeniem)

**U** - hydropneumatyczny układ służący do wymuszonego powrotu siłownika do pozycji spoczynkowej  
(nawet bez obciążenia)




**Napęd:**

**P** - pneumatyczny silnik umożliwiający podnoszenie siłownika bez użycia siły

**E** - elektrohydrauliczny układ z ręczną pompą hydrauliczną umożliwiającą bezstopniowe, precyzyjne podnoszenie końcówce



Dźwigniki kanałowe posadzkowe BLITZ

Kod	Zdjęcie	Opis	Wersja	Udźwig
117933		Dźwignik kanałowy posadzkowy z prowadzicami	BASIC	15/15 t
118222				15/15/15 t
117896				15/15 t
118220				15/15/15 t
117923		Dźwignik kanałowy posadzkowy w pełni mobilny	BASIC	15/15 t
118219				15/15/15 t
117900				15/15 t
118217				15/15/15 t
117924		Dźwignik kanałowy posadzkowy z szynami i rolkami prowadzącymi	BASIC	15/15 t
118216				15/15/15 t
117862				15/15 t
118214				15/15/15 t

prędkość podnoszenia  
obudowa silnika  
sterowanie

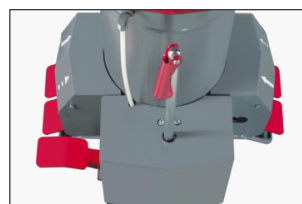
**BASIC**  
standardowa

✘  
← 1-stronne



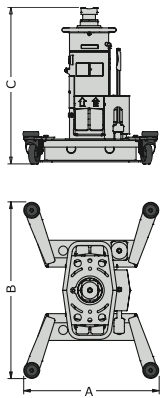
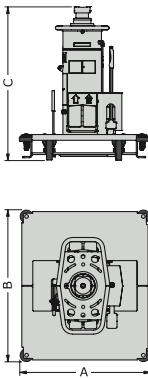
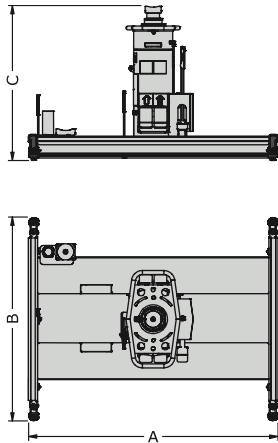
**PREMIUM**  
podwyższona  
(ok. 1/3 raza)

✔  
← 2-stronne →





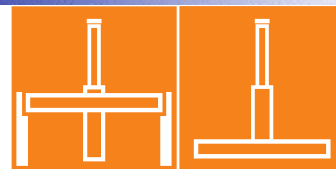
**Dźwigniki kanałowe posadzkowe BLITZ – dane techniczne**

BLITZ						
						
	<b>X</b>		<b>M</b>		<b>R</b>	
Udźwig	<b>15 / 15 t</b>	<b>15 / 15 / 15 t</b>	<b>15 / 15 t</b>	<b>15 / 15 / 15 t</b>	<b>15 / 15 t</b>	<b>15 / 15 / 15 t</b>
Wznios	1200 mm	1300 mm	1200 mm	1300 mm	1200 mm	1300 mm
Czas podnoszenia Czas opuszczania	110*/150 s 58/58 s	127*/172 s 100/100 s	110*/150 s 58/58 s	127*/172 s 100/100 s	110*/150 s 58/58 s	127*/172 s 100/100 s
<b>A</b> Szerokość	845 mm		820 mm		zależnie od wymiarów kanału	
<b>B</b> Głębokość	1100 mm	1200 mm	957 mm	1040 mm	1270 mm	
<b>C</b> Wysokość	975 mm	730 mm	975 mm	730 mm	968 mm	723 mm
Średnica czopa	55 mm					
Masa	280 kg	285 kg	315 kg	320 kg	zależnie od wymiarów kanału	

\* podwyższona prędkość podnoszenia (wersja PLUS i PREMIUM)



OPRZYRZĄDOWANIE  
DŹWIGNIKÓW KANAŁOWYCH



Oprzyrządowanie dźwigników kanałowych

**Dźwigniki kanałowe – wsporniki**

Kod	Zdjęcie	Opis	Wózek	Wysokość	Udźwig	
GS		108552			15 t	
		108553	Wspornik uniwersalny <b>GS</b>	z zestawem rolek	235 mm	20 t
		108554				30 t
GSB		108555	Wspornik niski <b>GSB</b> do autobusów	z zestawem rolek	170 mm	10 t
		108556				15 t
GSV		108764 Wspornik regulowany <b>GSV</b>	z zestawem rolek	260 mm	15 t	
GSB Vario		34951 Wspornik niski <b>GSB Vario</b>	z zestawem rolek	188 mm	15 t	
112400		Platforma wspornikowa mobilna			15 t	

**Dźwigniki kanałowe – akcesoria do wsporników**

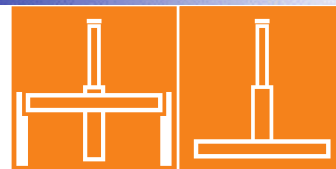
Kod	Zdjęcie	Opis	Udźwig
3495920		Kłosek drewniany DB 100 x 200 x 360 mm 1 szt.	15 t

**Zestawy rolek do wsporników**

33679060		Adapter <b>VS</b> do mocowania podpory na wsporniku	10 t
33679050		2 suwaki 2 łączniki	30 t



OPRZYRZĄDOWANIE  
DŹWIGNIKÓW KANAŁOWYCH

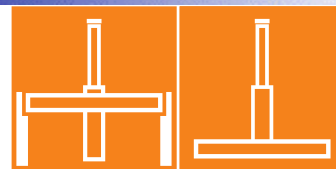


**Dźwigniki kanałowe – podpory**

Kod	Zdjęcie	Opis	Wymiary	Udźwig	Średnica czopa
<b>Podpory do samochodów ciężarowych i maszyn ciężkich</b>					
ATS		Podpora standardowa <b>ATS</b> <i>2 suwaki</i> <i>2 adaptery X</i> <i>2 adaptery przedłużające DS 1</i>	↕ 349 mm ↔ 100-850 mm	10 t	55 mm
				15 t	55 mm
				20 t	55 mm 80 mm
				30 t	80 mm
				30 t	80 mm
ATK		Podpora krótka <b>ATK</b> do dodatkowego podparcia ciężkich pojazdów <i>2 adaptery X</i>	↕ 140 mm ↔ 300 mm	10 t	55 mm
				15 t	55 mm
				20 t	55 mm 80 mm
				30 t	80 mm
				30 t	80 mm
<b>Podpory do autobusów</b>					
ATB		Podpora standardowa <b>ATB</b> do autobusów <i>2 suwaki</i> <i>2 adaptery P</i> <i>2 adaptery R</i>	↕ 225 mm ↔ 378-978 mm	10 t	55 mm
				15 t	55 mm
ATB NF		Podpora <b>ATB NF</b> do autobusów niskopodłogowych <i>2 suwaki</i> <i>2 ruchome adaptery</i>	↕ 182 mm ↔ 420-1020 mm	10 t	55 mm
ATEB		Podpora <b>ATEB</b> do autobusów EvoBus <i>2 suwaki</i> <i>2 adaptery R</i> <i>2 adaptery przedłużające DS 1</i> <i>2 adaptery specjalne P MAN</i> <i>2 podpórki specjalne</i> <i>1 podpórka środkowa</i>	↕ 200 mm ↔ 920-1400 mm	10 t	55 mm
ATEB S2		Podpora <b>ATEB S2</b> do autobusów EvoBus i Citaro <i>2 adaptery X</i> <i>2 wysuwane ramiona</i> <i>2 adaptery specjalne P</i>	↕ 198 mm ↔ 860-1500 mm	15 t	45 mm
				15 t	55 mm
ATEB S2 TWIN		Podpora <b>ATEB S2</b> do autobusów EvoBus i Citaro <i>2 adaptery X</i> <i>2 wysuwane ramiona</i> <i>2 adaptery specjalne P</i> ▪ można użyć na wspornikach: <i>GS, GSB, GSV, GSB Vario, SPZ-15</i>	↕ 198 mm ↔ 830-1500 mm ↔ 200-620 mm	15 t	55 mm



OPRZYRZĄDOWANIE  
DŹWIGNIKÓW KANAŁOWYCH



**Dźwigniki kanałowe – podpory do samochodów osobowych**

Kod	Zdjęcie	Opis	Wymiary	Udźwig
ATH 3378350		Podpora regulowana <b>ATH</b> do samochodów osobowych <i>2 adaptery R</i> <i>2 adaptery przedłużające DS 1</i>	↕ 80-180 mm ↔ 550-1200 mm	1,5 t
ATT 3,2 3350		Podpora regulowana dwustopniowa <b>ATT 3,2</b> do samochodów osobowych <i>2 adaptery R</i> <i>2 adaptery ZS</i>	↕ 106-178 mm ↔ 625-1230 mm	3,2 t

**Dźwigniki kanałowe – akcesoria do podpór**

Kod	Zdjęcie	Opis	Wysokość	Średnica czopa	Udźwig
33789152		Podpory <b>ZS 50</b> 2 szt.	50 mm	—	1,7 t
33789151		Podpory <b>ZS 100</b> 2 szt.	100 mm	—	1,7 t

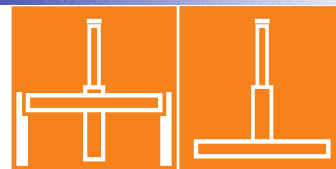
**Zestawy do podnoszenia samochodów**

3330950		Zestaw <b>ATB</b> do podnoszenia samochodów ciężarowych	35 mm	10 t
---------	--	--	-------	------





OPRZYRZĄDOWANIE  
DŹWIGNIKÓW KANAŁOWYCH



**Dźwigniki kanałowe – płyty mocujące przekładni**

Kod	Zdjęcie	Opis	Wymiary dł. x szer.	Udźwig
<b>Płyty mocujące przekładni</b>				

GA III  
3134



Płyta mocująca przekładni **GA III**  
Regulacja: przegub ( $\pm 40^\circ$  /  $\pm 17^\circ$ )

600 x 400 mm

1 t

GA IV  
3135



Płyta mocująca przekładni **GA IV**  
Regulacja: ( $\pm 12^\circ$ )

546 x 396 mm

1 t

**Płyty mocujące przekładni do samochodów osobowych**

GA Pkw  
3136



Płyta mocująca przekładni **GA Pkw**  
do samochodów osobowych

600 x 400 mm

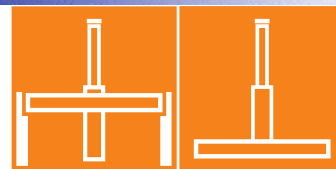
0,4 t

**Dźwigniki kanałowe – akcesoria do płyt mocujących przekładni**

Kod	Zdjęcie	Opis
3135060		Podkłady pryzmatyczne do <b>GA IV</b> (np. do wału Cardana)



OPRZYRZĄDOWANIE  
DŹWIGNIKÓW KANAŁOWYCH



**Dźwigniki kanałowe – tuleje do zmiany średnicy**

Kod	Zdjęcie	Opis	długość / średnica czopa
3134101		Tuleja do zmiany średnicy	55/35
114100			55/45
3604103			80/35
3604102			80/45

**Dźwigniki kanałowe – adaptery przedłużające**

Kod	Zdjęcie	Opis	Średnica czopa	Udźwig	Wysokość
<b>Do wsporników</b>					

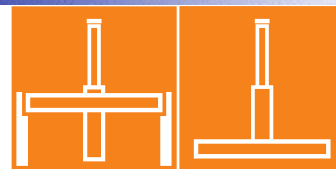
3381901		Adapter przedłużający <b>DR 4</b>		10 t	400 mm
DR 4 3387901				15-20 t	
3381914		Adapter przedłużający <b>DR 5</b>		10 t	500 mm
DR 5 3387916				30 t	
3381915		Adapter przedłużający <b>DR 6</b>		10 t	600 mm
DR 6 3387915				30 t	

**Do wsporników i podpór**

3381904		Adapter przedłużający <b>DS 1</b>		35 mm	15 t	100 mm
DS 1 3387904				55 mm	30 t	
3381903		Adapter przedłużający <b>DS 2</b>		35 mm	15 t	150 mm
DS 2 3387903				55 mm	30 t	
33069150				80 mm		
33819031		Adapter przedłużający <b>DS 3</b>		35 mm	15 t	250 mm
DS 3 33879029				55 mm	30 t	
3388902				80 mm		

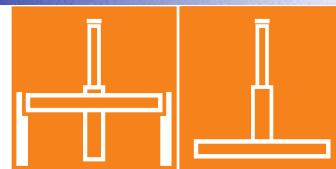


## OPRZYRZĄDOWANIE DŹWIGNIKÓW KANAŁOWYCH



### Dźwigniki kanałowe – adaptery podpierające

Kod	Zdjęcie	Opis	Udźwig	Średnica czopa
<b>Do wsporników</b>				
			15 t	35 mm
X		Adapter standardowy <b>X</b>	20 t	55 mm
			30 t	80 mm
H		Adapter standardowy <b>H</b> z nakładką drewnianą	15 t	35 mm
			20 t	55 mm
			20 t	50 mm
P		Adapter specjalny <b>P</b> do autobusów na ramie	15 t	35 mm
P MAN		Adapter specjalny <b>P</b> do tylnej osi samochodów MAN	15 t	35 mm
R		Adapter z nakładką gumową <b>R</b>	15 t	35 mm
			15 t	55 mm
U		Adapter typu <b>U</b> z pazurami podtrzymującymi Długość: <b>115 mm</b>	15 t	35 mm
			15 t	55 mm
U 145 3381908		Adapter typu <b>U 145</b> z pazurami podtrzymującymi Długość: <b>145 mm</b>	15 t	35 mm
U 175 3381909		Adapter typu <b>U 175</b> z pazurami podtrzymującymi Długość: <b>175 mm</b>	15 t	35 mm
U 220 3381910		Adapter typu <b>U 220</b> z pazurami podtrzymującymi Długość: <b>220 mm</b>	15 t	35 mm

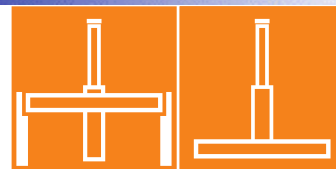


**Dźwigniki kanałowe – opcje inne**

Kod	Zdjęcie	Opis
3601500		Filtr odwadniający
124618		Zestaw przygotowania powietrza
3600700		Miernik obciążenia (nacisku) Średnica czopa: 35 mm
128439		Pomost komunikacyjny nad kanałem 15 t

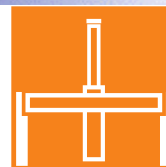


## OPRZYRZĄDOWANIE DŹWIGNIKÓW KANAŁOWYCH



### Dźwigniki kanałowe – zestawy wsporników

Kod	Zdjęcie	Opis	Udźwig	Średnica czopa
toczne	← Wersje wózków			
108561		<b>Zestaw I wsporników (minimalny)</b>	10 t	55 mm
108563		2 adaptery przedłużające <b>DS 2</b>	15 t	55 mm
108564		1 podpora standardowa <b>ATS</b>		55 mm
108566		1 zestaw adapterów <b>VS</b>	20 t	80 mm
108567		1 wspornik standardowy <b>GS</b>	30 t	80 mm
108569		<b>Zestaw II wsporników (podstawowy)</b>	10 t	55 mm
108571		1 podpora krótka <b>ATK</b> 2 adaptery przedłużające <b>DR 6</b>	15 t	55 mm
108572		1 podpora standardowa <b>ATS</b> 2 adaptery przedłużające <b>DS 2</b>	20 t	55 mm
108573		1 zestaw adapterów <b>VS</b> 2 wsporniki standardowe <b>GS</b>		80 mm
108576		<b>Zestaw III wsporników (do autobusów)</b>	10 t	55 mm
108578		1 adapter <b>H</b> 2 adaptery specjalne <b>P</b> 1 podpora do autobusów <b>ATB</b> 2 klocki drewniane <b>DB</b>	15 t	55 mm
108580		<b>Zestaw IV wsporników (rozszerzony)</b>	10 t	55 mm
108582		2 adaptery <b>R</b> 2 adaptery <b>U</b>	15 t	55 mm
108583		1 adapter <b>H</b> 1 podpora krótka <b>ATK</b> 2 adaptery przedłużające <b>DR 6</b>		55 mm
108584		1 podpora do autobusów <b>ATB</b> 4 adaptery przedłużające <b>DS 3</b> 1 podpora standardowa <b>ATS</b> 2 adaptery przedłużające <b>DS 2</b> 2 adaptery przedłużające <b>DS 1</b> 1 zestaw adapterów <b>VS</b> 2 klocki drewniane <b>DB</b> 3 wsporniki standardowe <b>GS</b>	20 t	80 mm



## Dźwigniki specjalne




### Dźwigniki specjalne Junior Jack

Kod	Zdjęcie	Opis	Wznios	Udźwig
Junior Jack 0,5 S2 110424		Dźwignik specjalny pneumatyczno-hydrauliczny do podzespołów	1100 mm	0,5 t
Junior Jack 1,2 S2 124232				1,2 t
Junior Jack 2,0 S2 109362				2,0 t

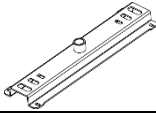
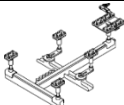
### Dźwigniki specjalne Master Jack

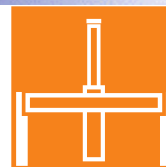
Kod	Zdjęcie	Opis	Wznios	Udźwig
Master Jack 2,5 3741		Dźwignik specjalny pneumatyczno-hydrauliczny do podzespołów	1100 mm	2,5 t
Master Jack 4,0 3743				4,0 t

### Dźwigniki specjalne Master Gear

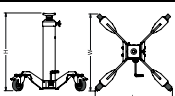
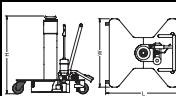
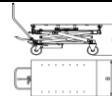
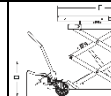
Kod	Zdjęcie	Opis	Udźwig
MG S3 1,0 114855		Dźwignik płytowy hydrauliczny z podnoszeniem hydraulicznym nożnym	1,0 t
MGO 126799		Dźwignik płytowy hydrauliczny z podnoszeniem hydraulicznym nożnym do montażu i demontażu silników, przekładni i baterii	1,0 t
MGE 1,0 130373		Dźwignik płytowy hydrauliczny z podnoszeniem hydraulicznym nożnym do montażu i demontażu silników, przekładni i baterii	1,0 t

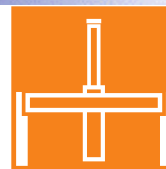
### Opcje do Master Gear

103544		Uchwyt uniwersalny Ø 35
107856		Przyrząd do demontażu ram pomocniczych (W221, W164, W209, R171)




**Dźwigniki osiowe – dane techniczne**

	Junior Jack		Master Jack		MG S3	MGO	MGE
	0,5	2,0	2,5	4,0	1,0	1,0	1,0
							
Udźwig	<b>0,5 t</b>	<b>2,0 t</b>	<b>2,5 t</b>	<b>4,0 t</b>	<b>1,0 t</b>	<b>1,0 t</b>	
<b>S</b> Wznios	1100 mm		1100 mm		1330 mm	1320 mm	
Zasilanie hydrauliczne	126 bar	32 bar	125 bar	200 bar	—	—	
Zasilanie pneumatyczne	6 bar		12 bar		—	—	
Pojemność zbiornika oleju	1 2	2,9 l —	5 l 1,2 l		—	—	
Parametry obsługiwanego koła							
<b>L</b> Długość	800 mm		913 mm		1644-2044 <sup>1</sup> mm	1055 mm	
<b>W</b> Szerokość	800 mm		800 mm		740 mm	1879 mm	
<b>H</b> Wysokość	830 mm		920 mm		635 mm	590 mm	
<b>F</b> Robocze wymiary stołu					1260 mm	1300-1400 mm	
<b>E</b> długość szerokość					740 mm	768 mm	
<b>B</b> Wysokość maksymalna	1930 mm		2020 mm		1965 mm	1826 mm	
Maks. prędkość podnoszenia z obciążeniem	0,15 m/s				—	—	
Czas podnoszenia / opuszczania					—	—	
Masa	60 kg	61 kg	195 kg		290 kg	360 kg	

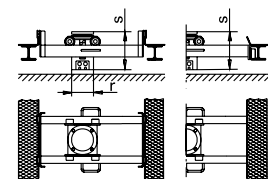


Dźwigniki osiowe

**Dźwigniki osiowe hydrauliczne**

Kod	Zdjęcie	Opis	Wznios	Udźwig
GHUSKTP 4/4 3472		<b>[G]</b> Dźwignik kanałowy podwieszany <b>[H]</b> hydrauliczny <b>[U]</b> z wymuszonym opuszczaniem siłownika <b>[S]</b> z podnoszeniem szybkim w fazie bez obciążenia <b>[K]</b> <u>osiowy</u> <b>[T]</b> teleskopowy 2-stopniowy <b>[P]</b> o napędzie pneumatycznym	330 mm	4/4 t
GHUSKTP 6/6 3471				6/6 t
GHUSKTP 10/10 103503				10/10 t
GHUSKTP 12/12 103504				12/12 t
GHUSKTP 14/14 103505				14/14 t

**Dźwigniki osiowe – dane techniczne**



	GHUSKTP					GWSKT		GWSKTA	
	4/4	6/6	10/10	12/12	14/14	4/3,5	3/2,5	3/2,5	2/1,5
Udźwig	4/4 t	6/6 t	10/10 t	12/12 t	14/14 t	4/3,5 t	3/2,5 t	3/2,5 t	3/1,5 t
Wznios	330 mm					330 mm	330 mm	240 mm	185 mm
Typ	hydrauliczny					pneumatyczny			
	teleskopowy					teleskopowy			
Napęd	pneumatyczny					ręczny			
Podnoszenie	szybkie w fazie bez obciążenia					szybkie w fazie bez obciążenia			
Opuszczanie	wymuszone					grawitacyjne			
Zasilanie pneumatyczne	6 bar	8 bar	10 bar			13 bar	10 bar	10 bar	7 bar
Średnica czopa	35 mm	55 mm			45 mm				
r Śr. podstawy kolumny	200 mm	250 mm			150 mm	210 mm			
s Wysokość minimalna	330 mm	360 mm			305 mm	300 mm	250 mm	220 mm	
Przedłużki	150 mm	100 mm			100 mm				
Masa	62 kg	60 kg	75 kg		75 kg	90 kg	95 kg		





Dźwigniki podposadzkowe – akcesoria

**Adaptory podtrzymujące typu U**

Kod	Zdjęcie	Opis	Udźwig	Średnica czopa	Wysokość	Długość
-----	---------	------	--------	----------------	----------	---------

**uniwersalne**

104591		Adapter <b>G 50/60</b>			50 mm	60 mm
--------	---	---------------------------	--	--	-------	-------

15 t 75 mm

3037695		Adapter typu U <b>G 30/80</b>			30 mm	80 mm
---------	---	----------------------------------	--	--	-------	-------

**standardowy**

3036045		Adapter typu U <b>G 40/150</b>	15 t	75 mm	40 mm	150 mm
---------	---	-----------------------------------	------	-------	-------	--------

**do przednich osi ciężarówek**

107124		Adapter typu U <b>G 60/165</b>			60 mm	165 mm
--------	---	-----------------------------------	--	--	-------	--------

15 t 75 mm

107125		Adapter typu U <b>G 60/220</b>			60 mm	220 mm
--------	---	-----------------------------------	--	--	-------	--------

**do przednich osi autobusów niskopodłogowych (MAN i CITARO)**

107853		Adapter typu U <b>G 40/90</b>	15 t	75 mm	40 mm	90 mm
--------	---	----------------------------------	------	-------	-------	-------

**do osi ZF AV 132**

127262		Adapter typu U do osi <b>ZF AV 132</b>	—	—	35 mm	210 mm
--------	---	--	---	---	-------	--------


**Adaptory podtrzymujące (do tylnych osi z mechanizmem różnicowym)**

Kod	Zdjęcie	Opis	Udźwig	Średnica czopa	Wysokość	Długość
3038610		Adapter typu U <b>G 145/150</b>			150 mm	145 mm
3038615		Adapter typu U <b>G 185/150</b>			150 mm	185 mm
3038605		Adapter typu U <b>G 220/110</b>	15 t	75 mm	110 mm	220 mm
103674		Adapter typu U <b>G 260/190</b>			190 mm	260 mm

**Adaptory przedłużające**

Kod	Zdjęcie	Opis	Udźwig	Średnica czopa	Wysokość
3038650		Adapter przedłużający <b>D 60</b>			60 mm
3038651		Adapter przedłużający <b>D 100</b>	15 t	75 mm	100 mm
3038652		Adapter przedłużający <b>D 200</b>			200 mm

**Adaptory podpierające okrągłe**

Kod	Zdjęcie	Opis	Udźwig	Średnica czopa	Wysokość	Długość
100084		Adapter z nakładką gumową <b>R 116</b>			40 mm	116 mm
105157		Adapter standardowy <b>R 150</b>			55 mm	150 mm
108399		Adapter <b>A 50</b>	15 t	75 mm	20 mm	50 mm
108398		Adapter <b>A 60</b>			50 mm	50 mm
103994		Adapter <b>A 120</b>			24 mm	120 mm

**Adaptory podpierające prostokątne**

Kod	Zdjęcie	Opis	Udźwig	Średnica czopa	Szerokość	Długość
112658		Adapter prostokątny <b>E 140/100</b>			140 mm	100 mm
115419		Adapter prostokątny <b>E 190/230</b>	15 t	75 mm	190 mm	230 mm
113207		Adapter prostokątny <b>E 270/230</b>			270 mm	230 mm



DŹWIGNIKI  
PODPOSAZDKOWE  
AKCESORIA



**Podpory regulowane**

Kod	Zdjęcie	Opis	Długość	Wysokość
108473		Podpora regulowana <b>T</b>	—	120 mm
121768		Podpora regulowana <b>TEF</b>	510/710 – 840/1040 mm	72 mm
111320		Podpora regulowana <b>TEFV</b>	510 / 870 - 840 / 1200 mm	78 mm
117772		Podpora regulowana <b>TTS</b>	520 / 880 - 1140 / 1500 mm	108 mm
120019		Podpora regulowana <b>TP</b>	—	140 mm
115197		Podpora regulowana <b>TA</b>	—	85 mm
104501		Podpora regulowana <b>TS</b>	—	—

**Stojaki**

Kod	Zdjęcie	Opis	Szerokość
105632		Stojak 600 lakierowane	600 mm
104642		Stojak TS	—

**Inne**

Kod	Zdjęcie	Opis
3038695		Adapter <b>ST</b>
109209		Adapter do dyferencjału



DŹWIGNIKI  
KOLUMNOWE MOBILNE



Dźwigniki kolumnowe mobilne

**Dźwigniki kolumnowe mobilne Hydrolift –bezprzewodowe**

Kod	Zdjęcie	Opis	Kolumny	Udźwig 1 kolumny	Udźwig
HydroLift S3 2-6,2 <a href="#">128118</a>		Dźwignik kolumnowy mobilny o komunikacji bezprzewodowej zasilany bateryjnie  Wznios: <b>1753 mm</b>	2	6,2 t	12,4 t
HydroLift S3 4-6,2 <a href="#">128119</a>			4		24,8 t
HydroLift S3 6-6,2 <a href="#">128121</a>			6		37,2 t
HydroLift S3 8-6,2 <a href="#">128122</a>			8		49,6 t
HydroLift S3 2-7,5 <a href="#">128114</a>			2		15 t
HydroLift S3 4-7,5 <a href="#">128115</a>			4		30 t
HydroLift S3 6-7,5 <a href="#">128116</a>			6		45 t
HydroLift S3 8-7,5 <a href="#">128117</a>			8		60 t
HydroLift S2 2-8,2 <a href="#">128109</a>		Dźwignik kolumnowy mobilny o komunikacji bezprzewodowej zasilany bateryjnie  Wznios: <b>1753 mm</b>	2	8,2 t	16,4 t
HydroLift S2 4-8,2 <a href="#">128111</a>			4		32,8 t
HydroLift S2 6-8,2 <a href="#">128112</a>			6		49,2 t
HydroLift S2 8-8,2 <a href="#">128113</a>			8		65,6 t
HydroLift S3 1-6,2 <a href="#">129198</a>		Dźwignik kolumnowy mobilny o komunikacji bezprzewodowej zasilany bateryjnie  Wznios: <b>1753 mm</b> <i>Kolumna z adapterem do ciągników rolniczych</i>	1	6,2 t	6,2 t
HydroLift S3 1-7,5 <a href="#">129199</a>			1	7,5 t	7,5 t
HydroLift S3 1-8,2 <a href="#">129200</a>			1	8,2 t	8,2 t
HydroLift S2 Agrar 2-5 <a href="#">128255</a>		Dźwignik kolumnowy mobilny o komunikacji bezprzewodowej zasilany bateryjnie  Wznios: <b>1753 mm</b>	2	5 t	10 t
HydroLift S2 Agrar 4-5 <a href="#">128256</a>			4		20 t
HydroLift S2 Agrar 6-5 <a href="#">128257</a>			6		30 t



## DŹWIGNIKI KOLUMNOWE MOBILNE



### Dźwigniki kolumnowe mobilne Hydrolift – przewodowe

Kod	Zdjęcie	Opis	Kolumny	Udźwig 1 kolumny	Udźwig
HydroLift S2 2-6,2 <a href="#">128544</a>			2		12,4 t
HydroLift S2 4-6,2 <a href="#">128545</a>		Dźwignik kolumnowy mobilny o komunikacji przewodowej	4	6,2 t	24,8 t
HydroLift S2 6-6,2 <a href="#">128546</a>		Wznios: <b>1753 mm</b>	6		37,2 t
HydroLift S2 8-6,2 <a href="#">128547</a>			8		49,6 t
HydroLift S2 2-7,5 <a href="#">128709</a>			2		15 t
HydroLift S2 4-7,5 <a href="#">128710</a>		Dźwignik kolumnowy mobilny o komunikacji przewodowej	4	7,5 t	30 t
HydroLift S2 6-7,5 <a href="#">128711</a>		Wznios: <b>1753 mm</b>	6		45 t
HydroLift S2 8-7,5 <a href="#">128712</a>			8		60 t
HydroLift S2 1-6,2 <a href="#">128543</a>		Dźwignik kolumnowy mobilny o komunikacji przewodowej	1	6,2 t	6,2 t
HydroLift S2 1-7,5 <a href="#">128541</a>		Wznios: <b>1753 mm</b>	1	7,5 t	7,5 t



DŹWIGNIKI  
KOLUMNOWE MOBILNE



**Dźwigniki kolumnowe mobilne HydroLift – opcje**

Kod	Zdjęcie	Opis	Udźwig
121811Y		Oslona zabezpieczająca przed wodą	do <b>HydroLift S2/S3 6,2 t / 7,5 t</b>
121812Y			do <b>HydroLift S2 8,2 t</b>
122911		Zestaw adapterów do traktorów do <b>HydroLift S2/S3 6,2 t / 7,5 t / 8,2 t</b>	
124461		Wózek SmartCart XS	
128478		Oświetlenie LED do <b>HydroLift 6,2 t / 7,5 t / 8,2 t (S2/S3)</b>	
M75-JCYB-KIT		Przedłużacze widel o 150 mm	<b>6,2 t</b> <b>7,5 t</b> zredukowany udźwig do 4 t
M140041YL			<b>8,2 t</b> zredukowany udźwig do 6,5 t

**Dźwigniki kolumnowe mobilne HydroLift – opcje – zestawy ramp**

Kod	Zdjęcie	Opis
M140124BG		Zestaw ramp nieprzejezdny do <b>HydroLift</b>
M140153BG		Zestaw ramp nieprzejezdny dla wózków trójkołowych do <b>HydroLift</b>
M110175BG		Wózek transportowy do zestawu ramp do HydroLift 2 szt.



DŹWIGNIKI  
KOLUMNOWE MOBILNE



**Dźwigniki kolumnowe mobilne ArtisLift MRG**

Kod	Zdjęcie	Opis	Wznios	Kolumny	Udźwig
ArtisLift MRG-25-4 830033		Dźwignik kolumnowy mobilny o komunikacji przewodowej Udźwig jednej kolumny: <b>2,5 t</b>	1800 mm	4	10 t
ArtisLift MRG-55-4 830034				4	20 t
ArtisLift MRG-55-6 830036		Dźwignik kolumnowy mobilny o komunikacji przewodowej Udźwig jednej kolumny: <b>5,5 t</b>	1800 mm	6	30 t
ArtisLift MRG-55-8 830038				8	44 t

**Dźwigniki kolumnowe mobilne ArtisLift MRG – opcje**

Kod	Zdjęcie	Opis	MRG 25	MRG 55
VAR230/F		Regulowane widły 500-1200 mm		✓
S270A5		Przedłużacze widel * zmniejszają udźwig do 5 t		o 123 mm*
S270A4		Redukcja widel do opon (1 szt.)	700-500 mm	✓
830235		Redukcja widel do opon (1 szt.)	800-700 mm	✓
830236		Redukcja widel do opon (1 zestaw = 2 szt.)	900-800 mm	✓
830237		Hydrauliczny podnośnik (1 szt. ) (dopłata)		✓
820429		Zestaw przewodów elektrycznych z wtyczką		✓



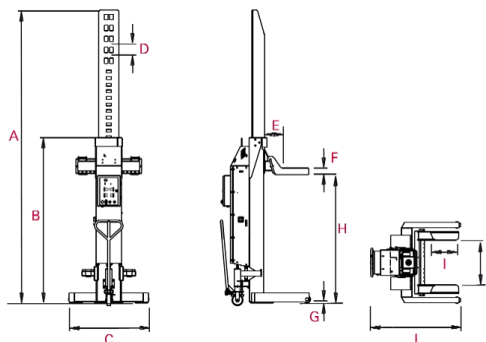


**Dźwigniki kolumnowe mobilne – dane techniczne**

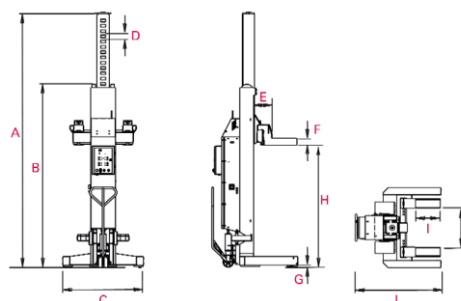
	HydroLift				ArtisLift		
	S3		S2	S2 Agrar	MRG-25	MRG-55	MRG-70
	2-6,2 4-6,2 6-6,2 8-6,2	2-7,5 4-7,5 6-7,5 8-7,5	2-8,2 4-8,2 6-8,2 8-8,2	4-5 6-5			
Liczba kolumn	2 4 6 8				4	4 6 8	4 6 8
Udźwig jednej kolumny	6,2 t	7,5 t	8,2 t	5 t	2,5 t	5,5 t	7,0 t
Udźwig całkowity	2 kolumny 12,4 t	15 t	32,8 t	20 t	10 t	22 t	28 t
	4 kolumny 24,8 t	30 t	32,8 t	30 t		33 t	42 t
	6 kolumn 37,2 t	45 t	49,2 t			44 t	56 t
	8 kolumn 49,6 t	60 t	32,8 t				
Rozmiar koła	550-1300 mm			600-2000 mm	550-780 mm	500-1200 mm	
Czas podnoszenia	78 s				60 s	120 s	135 s
Czas opuszczania	54 s						
<b>A</b> Wysokość maksymalna	4006 mm		3678 mm	3678 mm	—	—	—
<b>B</b> Wysokość	2260 mm		2590 mm	2590 mm	2730 mm	2705 mm	2715 mm
<b>C</b> Szerokość	1092 mm		1156 mm	1845 mm	1090 mm	1100 mm	1120 mm
<b>D</b> Skok wysokości	76 mm				—	—	—
<b>E</b> Odstęp bezpieczeństwa	255 mm		254 mm		170 mm	—	—
<b>F</b> Wysokość ramienia	90 mm		101 mm		105 mm	—	—
<b>G</b> Wysokość minimalna	36 mm		32 mm		—	—	—
<b>H</b> Wznios	1759 mm		1753 mm		1800 mm		1760 mm
<b>I</b> Długość robocza ramienia	356 mm		355 mm		470 mm	—	—
<b>J</b> Maksymalny rozstaw ramion	600 mm		560 mm		410 mm	—	—
Masa jednej kolumny	600 kg		720 kg		360-410 kg	400-450 kg	455-473 kg
Silnik	3 kW				3 kW	3,5 kW	



HydroLift S2 6,2 t



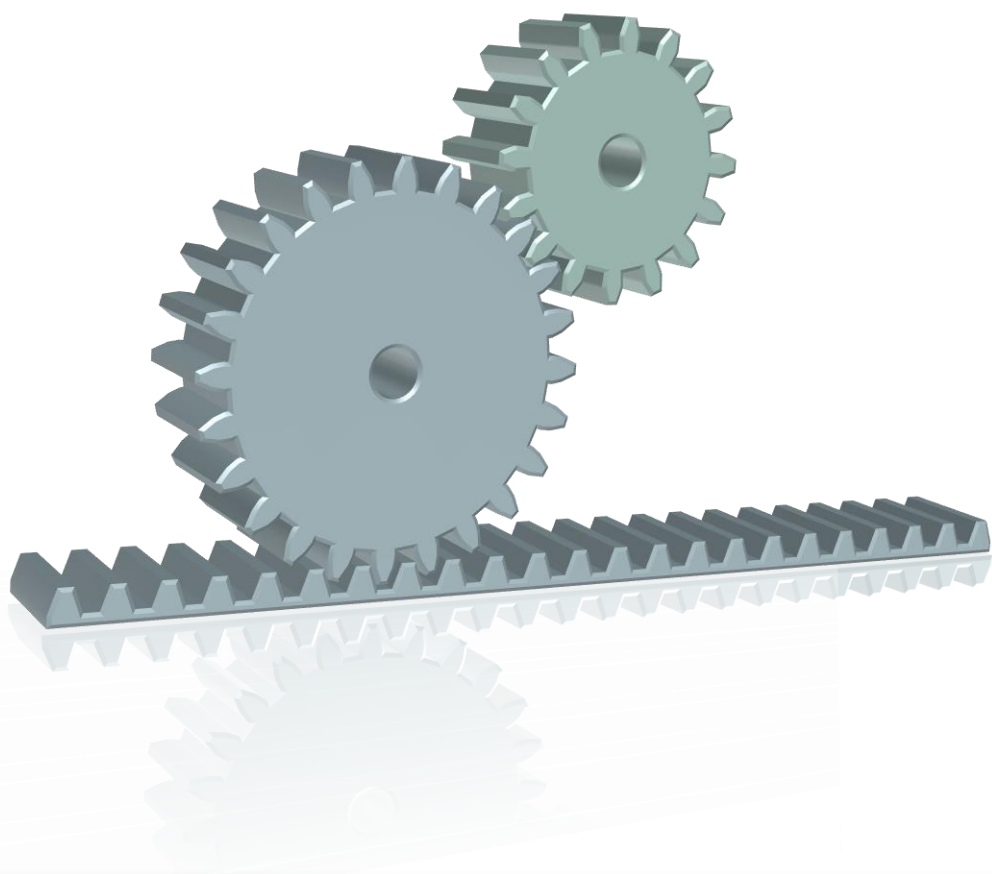
HydroLift S2 8,2 t



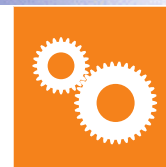


DŹWIGNIKI  
KOLUMNOWE MOBILNE





***PRZYRZĄDY DODATKOWE***

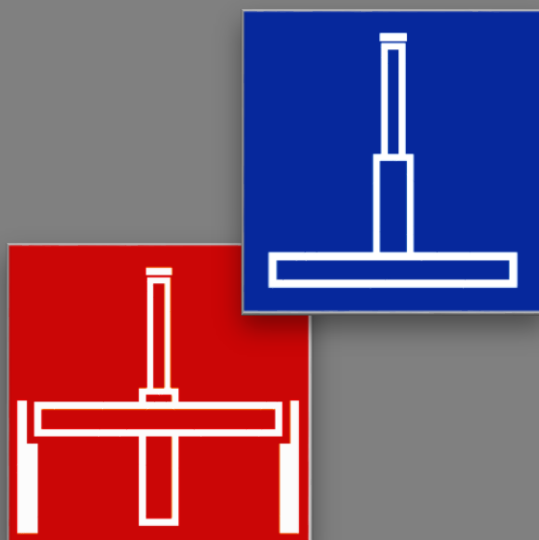
**Podpory montażowe ST**

Kod	Zdjęcie	Opis	Wysokość	Udźwig
ST-75-M S260A1		Podpora montażowa średnia 7-stopniowa z 2 rolkami stały adapter podpierający typu <b>U</b>	1330-2030 mm	7,5 t
ST-100-M S270A1		Podpora montażowa średnia 6-stopniowa z 2 rolkami i ochroną antypoślizgową 2 wymienne adaptory podpierające (typu <b>U</b> i pryzma)	1235-2040 mm	10,0 t









**WIMAD Sp. j.**

51-511 Wrocław  
ul. Strachocińska 27  
tel./fax: +48 71 346 66 26  
info@wimad.com.pl  
wimad.com.pl



Opracowanie: Jacek Kubiś