

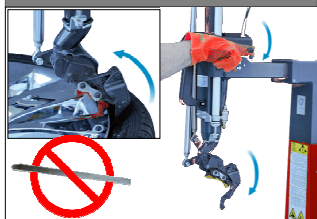


Montażownica do kół
HUNTER TCX578





Bezłyżkowy demontaż



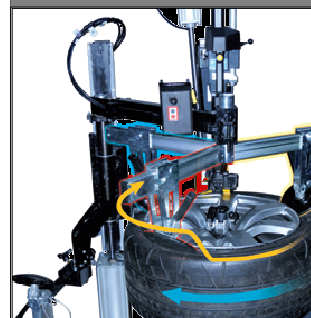
- ✓ Bezłyżkowa głowica pozwala na szybką i łatwą obsługę opony

Bezdotykowy montaż



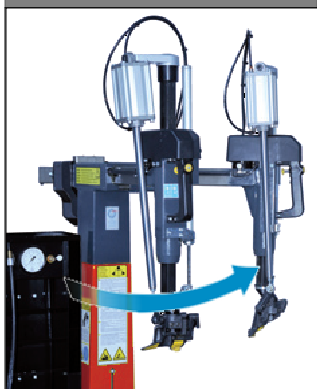
- ✓ Systemowe ramię BPS zapewnia montaż opony bez pomocy dodatkowych zacisków

Ramię obrotowe BPS



- ✓ Zapewnia prosty, szybki i bezpieczny montaż
- ✓ Zmniejsza obciążenie na stopce opony podczas montażu

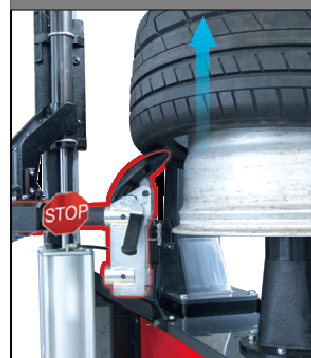
Kolumna obrotowa



- ✓ Pneumatycznie blokowane obrotowe ramię.
- ✓ Znacznie ogranicza zajmowaną przez urządzenie ilość miejsca



Rolka dolnego zbijaka



- ✓ Rolka dolnego zbijaka może być używana także do demontażu opony od spodu

Wrzeciono mocujące



- ✓ Szybkie i skuteczne ręczne mocowanie koła na wrzecionie zamiast na stole montażowym dzięki nakrętce motylkowej

Opony specjalne



- ✓ Zastosowanie drugiego ramienia BPT zapewnia bezdotykowy montaż nawet opon niskoprofilowych, UHP oraz typu Run Flat

Dwie opcje rolki



- ✓ Dzięki opcji zmiany kąta rolka zamocowana na ramieniu BPT pełni funkcję dociskową oraz zbijającą i umożliwia tzw. rolowanie opony.



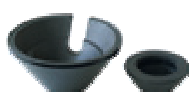
Akcesoria standardowe:



Trzpień montażowy
z uchwytem



Ogranicznik skoku bocznego zbijaka



Zestaw 3 stożków 1,5 – 5,5”



KRTT
Zestaw do szybkiej
regulacji głowicy



BPT + BPS
Standardowe systemowe ramię
do zbijania i montowania
opon niskoprofilowych i typu Run Flat



PTS
Łyżka pomocnicza



VP
Śrubokręt do wkładek zaworów



SVD
Przyrząd do montażu zaworów



BP
4 szt.
KLL
5 szt. 10 szt.
REP
3 szt.
Zestaw ochronnych plastikowych nakładek
do obsługi felg aluminiowych



SG-UHP
Pasta montażowa

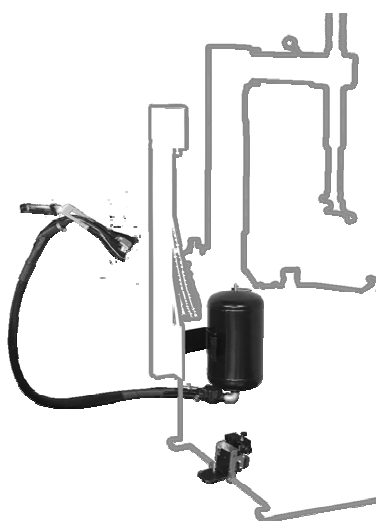
Akcesoria opcjonalne:



MPG
Imadło do montażu opon na
felgach aluminiowych



RRK
Zestaw do mocowania
felg nieprzelotowych



GT 40
Zestaw do inflacji
powietrza



TPM
Urządzenie do kontroli
działania czujników TPMS
wraz z dużą bazą danych



SR 80 PL
Pneumatyczny dźwignik koła
o udźwigu do 80 kg



Montażownica do kół HUNTER TCX578 jest to bezżyłkowe urządzenie służące do montażu i demontażu opon na felgach stalowych i aluminiowych.

W głowicy montującej umieszczony został specjalny trzpień zastępujący tradycyjną łyżkę montażową. Dzięki dodatkowemu standardowemu ramieniu PT możliwa jest także obsługa opon niskoprofilowych oraz typu Run Flat.

TCX578 wyposażony jest w system rolek pomocnych w montażu i demontażu, a także służących do zbijania opony z felgi. Dodatkowo z boku maszyny umieszczony jest tradycyjny zbijak dwustronnego działania. Szczękowy stół został zastąpiony stołem z centralnym montażem koła. W szafce na narzędzia umieszczony jest manometr.

TCX578 można doposażyć między innymi w pneumatyczny dźwignik koła o udźwigu 80 kg oraz

Dane:	TCX578	
Zakres mocowania uchwytów zewnętrznych	12-30"	
Wymiary	Wysokość	2250 mm
	Szerokość	2800 mm
	Głębokość	1900 mm
Maksymalna szerokość kompletnego koła	420 mm	
Maksymalna średnica kompletnego koła	1120 mm	
Maksymalna średnica obręczy dla ramienia BPS	30"	
Masa montażownicy	435 kg	
Zasilanie elektryczne	208-230 V	
Zasilanie pneumatyczne	8-10 bar	
Prędkości stołu	7 i 17 obr./min	

Montażownica do kół HUNTER TCX578 występuje także w wersji zaaprobowanej przez koncern VW (Audi, Bentley, Seat, Skoda, Volkswagen).

Nosi ona oznaczenie VAS 6816 i występuje w kolorze standardowym dla urządzeń serwisowych VW czyli szarym (RAL 7040).



VAS 6816